

ARGUS® F240

T E S T E U R D E F I B R E

Sel. OPM

xPON-ID

Through Mode

GPON

XGS-PON

FTTH

FIT

OLS

VFL

2.5GigE

10GigE

SFP

WLAN

Data
101101011011

IP TV

Vo IP

Speed test

iperf

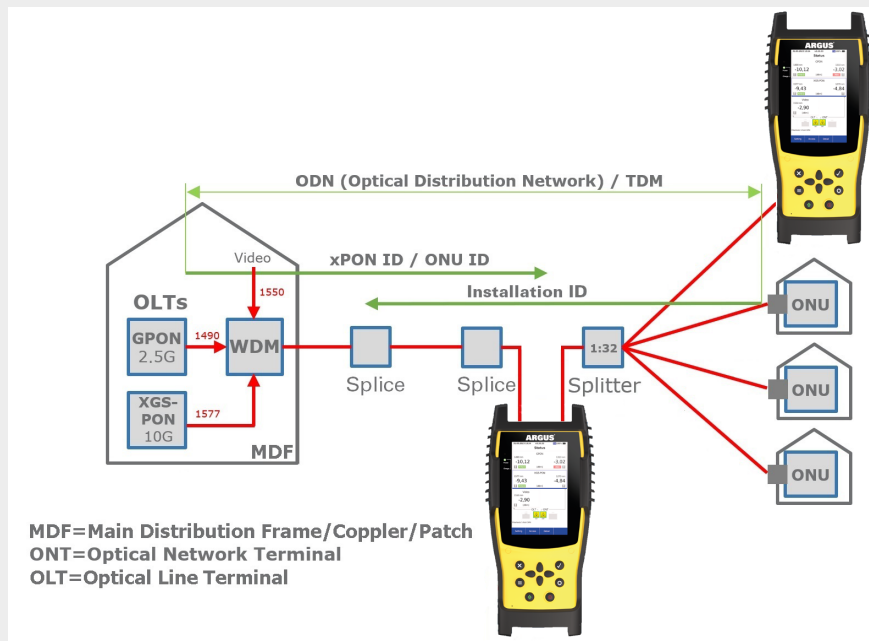
RFC
6349



Fiche technique provisoire : les données techniques peuvent être modifiées.

intec

GESELLSCHAFT FÜR
INFORMATIONSTECHNIK mbH



ARGUS® F240: Le testeur de fibre

Le testeur de fibre ARGUS® F240 se distingue par des performances améliorées lors de tests sur des connexions mixtes de fibres optiques. Ce testeur de haute qualité de haute qualité est bien équipé pour l'expansion des futurs réseaux.

Design moderne et nouvelle architecture

De conception robuste et compacte, l'ARGUS® F240 est parfaitement adapté aux exigences d'une utilisation quotidienne sur le terrain. Il est commandé principalement par un écran tactile, avec la structure familière du menu ARGUS®.

Tests sur les accès mixtes en fibre optique

L'ARGUS® F240 teste de manière fiable les interfaces GPON et XGS-PON avec la qualité que vous attendez. L'appareil de mesure de puissance sélectif 4 fois peut être connecté à une connexion PON existante en mode traversant, ce qui permet de déterminer avec précision et simultanément les niveaux optiques sur les différentes longueurs d'onde en aval (OLT) et en amont (ONT) pour le GPON et le XGS-PON. Ce processus permet de détecter d'autres émetteurs pouvant se trouver sur la ligne (ONT étrangers). En outre, l'ID PON peut être lu à partir du message PLOAM. Un moniteur PLOAM scanne tous les ONU ID et les numéros de série des ONT connectés à une branche PON. Avec le 5xOPM, une superposition vidéo est également possible en option via cinq filtres séparés. Sur GPON comme sur XGS-PON, ARGUS® peut également effectuer une simulation ONT complète avec IP et des tests de performance jusqu'à 10 Gbit/s.

Caractéristiques supplémentaires

L'ARGUS® F240 dispose également de nombreuses autres fonctions de test, telles que l'analyseur WLAN, les tests triple play tels que VoIP, IPTV et les tests de données sous forme d'upload/download, ping et traceroute ainsi que les tests iperf ou les tests de vitesse IP haute performance directement sur la fibre ou sur l'Ethernet. L'emplacement SFP peut être utilisé, entre autres, pour le déploiement de l'Ethernet actif (AON), comme c'est souvent le cas dans les installations FTTH. En outre, il est possible de connecter via USB le Fiber Inspection Tool, qui détecte les rayures et les défauts sur les fibres optiques et les affiche sous forme d'image vidéo et de tableau.

intec Gesellschaft für Informationstechnik mbH

intec Gesellschaft für Informationstechnik mbH développe avec succès des produits pour les marchés internationaux des télécommunications depuis plus de 30 ans. Spécialisés entre-temps dans les appareils de mesure de haute qualité pour les télécommunications, nous faisons partie des principaux fournisseurs de technologie de mesure fibre optique, G.fast, xDSL, et IP en Europe et au-delà.

Nos testeurs ARGUS® sont idéaux pour développer et documenter les nouvelles infrastructures en fibre optique pour l'expansion rapide des réseaux optiques modernes. Ils simplifient le travail quotidien dans la maintenance et le test des interfaces modernes à large bande en cuivre ainsi que dans le secteur de la fibre optique, et facilitent le dépannage et la localisation des défauts.

Nos clients apprécient la qualité de nos produits et services depuis de nombreuses années. Cette confiance dans nos produits nous a permis de fournir plus de 100 000 testeurs ARGUS® à travers le monde au cours des 20 dernières années - dont une grande majorité a été livrée à des entreprises internationales telles que Deutsche Telekom, FREE, Vodafone, Telefonica, KPN ou A1 Telekom Austria.



Spécifications Tests de fibre :

Général : Application, Réglages + Résultats :			
<p>Sélectif xPON-OPM pour GPON / XGS-PON 3xOPM</p> <p>(en combinaison avec le mode Through, la mesure de la large bande n'est plus possible)</p>	<ul style="list-style-type: none"> • Gamme de mesure : <ul style="list-style-type: none"> • 1577 & 1490 nm (filtré) : de -40 à +6 dBm (puissance max. +18 dBm) • 1270 à 1310 nm (large bande) : de -50 à +13 dBm (puissance max. +18 dBm) • Précision : ±0,5 dB • Conditions de calibration : -20 dBm, 23°C ±5 K 	<ul style="list-style-type: none"> • Connecteur : SC/APC, SFP+, LAN 10 GBase-T • Lecture de l'ID PON et de l'ID XGS-PON* via SC/APC, détection jusqu'à : <ul style="list-style-type: none"> • GPON ≥ -29 dBm • XGS-PON ≥ -27 dBm • Simulation complète d'un ONT (GPON ONT ou XGS-PON ONT) via un module émetteur-récepteur GPON/XGS-PON SFP supplémentaire 	<ul style="list-style-type: none"> • Tests IP/performance via SFP+, LAN 10/5/2,5/1 GBase-T, 100Base-Tx avec jusqu'à 1 Gbit/s (max. 2,5 Gbit/s) • Commande à distance de l'OLS avec commutation des longueurs d'onde et transmission de la puissance d'émission via le mode TWIN (uniquement en association avec l'OLS) <p>* Le réseau doit fournir l'ID pour cela.</p>
<p>Mode Through sélectif xPON-OPM pour GPON / XGS-PON 4xOPM opt. 5xOPM</p>	<ul style="list-style-type: none"> • Gamme de mesure : <ul style="list-style-type: none"> • En aval (prise OLT) : <ul style="list-style-type: none"> - 1577 & 1490 nm (filtré) : de -40 à +9 dBm (puissance max. +18 dBm) • En amont (prise ONT) : <ul style="list-style-type: none"> - 1310 & 1270 nm (filtré) : de -35 à +10 dBm (puissance max. +18 dBm) • opt. 1550 nm (filtré) : de -40 à +16 dBm (puissance max. +18 dBm) • Précision : filtré ±0,5 dB • Perte d'insertion : ca. 1,5 dB 	<ul style="list-style-type: none"> • Alien ONT détection (burst + permanent) • Conditions de calibration : -20 dBm, 23°C ±5 K • Connecteur : SC/APC, SFP+, LAN 10 GBase-T • Simulation complète d'un ONT (GPON ONT ou XGS-PON ONT) via un module émetteur-récepteur GPON/XGS-PON SFP supplémentaire 	<ul style="list-style-type: none"> • Lecture de l'ID PON et de l'ID XGS-PON* via SC/APC, détection jusqu'à : <ul style="list-style-type: none"> • GPON ≥ -29 dBm • XGS-PON ≥ -27 dBm • Tests IP/performance via SFP+, LAN 10/5/2,5/1 GBase-T, 100Base-Tx avec jusqu'à 10 Gbit/s <p>* Le réseau doit fournir l'ID pour cela.</p>
<p>GPON Testeur</p> <p>Simulation de modem GPON, ONT, CPE ITU-T G.984 via l'émetteur-récepteur GPON</p> <ul style="list-style-type: none"> • Réseau optique passif GigaBit DDM selon la norme SFF-8472 (voir Ethernet) 	<ul style="list-style-type: none"> • État de la liaison / Vitesse de la liaison • Statut ONT / Puissance Tx OLT • ID de l'unité de réseau optique (ONU ID) • ID du réseau optique passif (PON ID, Vendeur + ID de l'équipement / Version) • Trace de l'état du GPON • Pont/Routeur GPON* 	<ul style="list-style-type: none"> • Numéro de série / Mot de passe configurable • Scanner le message PLOAM (ONU ID, S/N)* • SFP : Mode de diagnostic numérique (DDM) • Niveau optique (Rx), ±3 dB • Atténuation de la ligne optique en dB 	
<p>XGS-PON Testeur</p> <p>Simulation de modem XGS-PON, ONT, CPE ITU-T G.9807.1 via l'émetteur-récepteur XGS-PON</p> <ul style="list-style-type: none"> • Réseau optique passif symétrique 10 GigaBit DDM selon la norme SFF-8472 (voir Ethernet) 	<ul style="list-style-type: none"> • État de la liaison / Vitesse de la liaison • Statut ONT / Puissance Tx OLT • ID de l'unité de réseau optique (ONU ID) • ID du réseau optique passif (PON ID, Vendeur + ID de l'équipement / Version) • Trace de l'état du XGS-PON • Pont/Routeur XGS-PON* 	<ul style="list-style-type: none"> • Numéro de série / Mot de passe configurable • Scanner le message PLOAM (ONU ID, S/N)* • SFP : Mode de diagnostic numérique (DDM) • Niveau optique (Rx), ±3 dB • Atténuation de la ligne optique en dB 	
<p>Moniteur PLOAM</p> <p>(Physical Layer Operation Administration and Maintenance)</p> <ul style="list-style-type: none"> • Scan des messages PLOAM • Trace de message avec horodatage 	<ul style="list-style-type: none"> • Sniffer PLOAM directement sur la fibre via la prise PON (pas de rebranchement) • pour GPON et XGS-PON 	<ul style="list-style-type: none"> • Compteur Resync • Affichage de : <ul style="list-style-type: none"> - ONU ID - Numéro de série de l'ONT 	

Fiche technique provisoire : les données techniques peuvent être modifiées.

Extensions externes:

Général : Application, Réglages + Résultats :			
Outil d'inspection des fibres Vidéo Microscope	<ul style="list-style-type: none"> • Microscope USB pour l'ARGUS • Inspection des fibres optiques • Mise au point manuelle avec touche séparée • optionnel : Autofocus • Zoom digital 	<ul style="list-style-type: none"> • Évaluation de la réussite ou de l'échec selon la norme CEI 61300-3-35 • min. Taille des particules 0,5 µm • Défauts : Cœur, Revêtement, Adhésif, Contact 	<ul style="list-style-type: none"> • Rayures : Cœur, revêtement, adhésif, contact • différents embouts/adaptateurs inclus dans la livraison • PC, UPC, APC • Monomode/Multimode
VFL Localisateur visuel de défauts	<ul style="list-style-type: none"> • Mini source laser visuelle • Puissance de sortie : 1 mW • Portée de détection : environ 5 km 	<ul style="list-style-type: none"> • Longueur d'onde : 650 nm • Niveau laser : Classe 2 • Connecteur : Universel/FC 	<ul style="list-style-type: none"> • Fréquence de modulation : CW / 2 Hz • Alimentation électrique : 2 * piles AAA
Source de lumière optique	<ul style="list-style-type: none"> • Longueur d'onde : 1310 nm, 1490 nm, 1550 nm +1625 nm (± 20 nm) • Stabilité : <ul style="list-style-type: none"> - Court terme (15 min): 1310 nm < ±0,05 dB 1490 nm < ±0,10 dB 1550 nm < ±0,05 dB 1625 nm < ±0,10 dB - Long terme (5 h): 1310 nm < ±0,10 dB 1490 nm < ±0,20 dB 1550 nm < ±0,10 dB 1625 nm < ±0,20 dB 	<ul style="list-style-type: none"> • Connecteur : SC/APC avec protection contre la poussière et protection contre la perte • Largeur spectrale : 5 nm • Fréquence : 270 Hz, 1 KHz, 2 KHz • Longueur d'onde automatique : transmission de la longueur d'onde et de la puissance TX basée sur le protocole • Puissance : -5 dBm ±0,5 dB • Extinction automatique / rétro-éclairage 	<ul style="list-style-type: none"> • Alimentation électrique : 2x Ni-MH AA (2500 mAh), chargeur AC/DC • Dimension (Longueur x Largeur x Hauteur): 160 x 76 x 45 mm • Poids net : 270 g • Accessoires : Chargeur AC/DC, 2 x pile AA, rapport d'étalonnage • ARGUS® peut être complété par un kit de test de perte optique (option séparée)

Fiche technique provisoire : les données techniques peuvent être modifiées.

Autres spécifications :

Général : Application, Réglages + Résultats :			
GigE Testeur	<p>Ethernet selon IEEE 802.3</p> <p>LAN:</p> <p>Interface RJ45 (8P8C)</p> <ul style="list-style-type: none"> • 10/100/1000 Base-T • 2.5 GBase-T (IEEE 802.3bz, NBase-T) • 5/10 GBASE-T (5/10 GbE), 5000/10000 BASE-T, (MGBASE-T) (IEEE 802.3ak, IEEE 802.3an) <p>SFP : interface SFP+ à part entière (FTTx, PtP)</p> <ul style="list-style-type: none"> • 100 Base-FX/LX (IEEE 802.3 Clause 26/58) • 1000 Base-BX/LX/SX/ZX Active Ethernet (IEEE 802.3 Clause 38 bzw. 802.3z) • 2,5 GBase-X (2,5GigE/2,5GbE) <p>10 GBASE-X (10GbE/10GE), 10000 BASE-X (IEEE 802.3ae)</p>	<ul style="list-style-type: none"> • État de la liaison, Autonégociation, lointain/proche • Fonction Auto-MDI(X) • Vitesse (10,100,1000, 2500, 10000 Mbit/s) • Mode Duplex (complet, demi) • Contrôle du débit • Polarité/Paire de fils (+/-) • Pair skew/Wire Pair [ns] • Frames (Rx/Tx) [Nombre] • Erreurs, octets (Rx/Tx) [Nombre] • Collisions [Nombre] 	<ul style="list-style-type: none"> • SFP : Mode de diagnostic numérique (DDM) - DDM selon SFF-8472 - Nom du fabricant, OUI, Numéro d'article, Révision - Numéro de série, date, codage, milieu, vitesse - Niveau optique (Tx/Rx), ±3 dB - Classe optique de l'OLT - Optique, PWR (Tx/Rx), ±3 dB - Température, tension, courant (Tx) - Max. Longueur de câble (Cu,SM,MM/OM1-4)
WLAN	<p>Mode point d'accès WLAN</p> <p>Mode client WLAN</p> <p>IEEE 802.11b/g/n (2.4 GHz)</p> <p>IEEE 802.11a/an/ac (5 GHz)*</p> <ul style="list-style-type: none"> • via une clé USB WLAN • WEP à WPA2-Personnel 	<ul style="list-style-type: none"> • Scan du point d'accès WLAN - Nombre / Liste des points d'accès - Nombre de réseaux 2,4 GHz / 5 GHz - Réseau/Nom (SSID) - Intensité du signal (RSSI) [dBm] - Qualité du signal (%) - Adresse MAC du point d'accès - Canal/Fréquence utilisé - Protocole utilisé - Cryptage négocié - Authentification - Chiffrement de groupe, chiffrement par paire 	<ul style="list-style-type: none"> • Mode point d'accès (routeur WLAN) pour les appareils mobiles - Tests IP (données, VoIP, IPTV) • Gestion des comptes fournisseurs (sauvegarde, etc.) • Téléchargement des résultats de test via le serveur Web, WebDAV et FTP • Téléchargement de la configuration via WebDAV et FTP • Contrôle à distance via VNC, serveur Web - Mise à jour du micrologiciel par téléchargement FTP
ARGUS® WLAN Analyzer	<ul style="list-style-type: none"> • Affichage des réseaux pendant connexion WLAN existante • Évaluation manuelle des canaux possible sous forme de tableau et de graphique 	<ul style="list-style-type: none"> • Rechercher à nouveau des réseaux pendant une connexion WLAN existante 	<ul style="list-style-type: none"> • Évaluation automatisée avancée des réseaux trouvés et affichage de toutes les informations sur les PA
WLAN spectre analyse	<ul style="list-style-type: none"> • en option : ARGUS® 2G4 Scope analyse graphique du spectre WLAN pour 2,4 GHz pour le dépannage spécifique du WLAN 	<ul style="list-style-type: none"> • Analyse en temps réel / Graphiques • passif (pas d'interférence WLAN) • Chargement des canaux • Représentation graphique 	<ul style="list-style-type: none"> • Détection de - Périphériques Bluetooth - Détecteurs de mouvement - Fours à micro-ondes - Téléphones pour bébés

Fiche technique provisoire : les données techniques peuvent être modifiées.

Spécifications Protocole et tests IP (Triple Play) :

Général :	Application, Réglages + Résultats :	
Tests du protocole	<ul style="list-style-type: none"> • Adresse MAC configurable • Utilisation de lignes virtuelles (VL) : Flexibilité maximale ainsi que contrôle et priorisation en conditions réelles par plusieurs VLs simultanément • Un VL/Service chacun (Données, VoIP, IPTV, opt.) • VL configurable dans les profils (20) <ul style="list-style-type: none"> - IP, PPPoE - VLAN (Modus, ID, Prio., TPID) - Profils PPP (nom d'utilisateur, mot de passe) - Version IP (IPv4, IPv6, Dual) + DHCP - Réception automatique des données d'appel dépendant de la connexion données de numérotation : PPP, VoIP (numéro de téléphone) 	<ul style="list-style-type: none"> • Affichage des informations du BRAS <ul style="list-style-type: none"> - Nom de l'AC, nom du service, ID de la session • Affichage des informations PPP <ul style="list-style-type: none"> - Paquets/octets PPP (Tx/Rx) - Trace PPP (commandes PPP, temps) • Affichage des informations IP <ul style="list-style-type: none"> - IPv6 : Unicast global/adresse locale de liaison - IPv4 : IP assignée, passerelle, DNS • Enregistrement d'un journal de données pour évaluation sur PC (par exemple, Wireshark)
Tests de données (Download Testeur) Simulation de PC/Terminal Test Ping IP Test Traceroute Test HTTP Up-/Download Test de chargement/téléchargement FTP Test de serveur FTP Webbrowser ARGUS® Real Speed Formal (RFC6349) ARGUS® Real Speed Direct (iperf)	<ul style="list-style-type: none"> • Mémoire pouvant contenir jusqu'à 10 adresses IP, (Adresse IPv4/6 comme numéro ou nom) • Nombre de pings, Pause configurable (Ping), Taille des paquets + Fragmentation configurable • Traceroute : Max. Hops, Sondes + Timeout Conf. • Down-/Upload : Profils de serveur (10) : Adresse du serveur, nom/taille du fichier, nombre, nombre de téléchargements parallèles configurables. <ul style="list-style-type: none"> - FTP : Nom d'utilisateur + mot de passe • Afficher les résultats IP Ping <ul style="list-style-type: none"> - Affichage des paquets (Tx/Rx/répétition) - Erreur de somme de contrôle [Nombre] - Paquets d'erreurs [Nombre] • Afficher les résultats Traceroute <ul style="list-style-type: none"> - Hop actuel + Sonde / Liste des Hops - Temps de réponse des sauts [s] - Adresse IP du saut actuel 	<ul style="list-style-type: none"> • Temps de parcours (min/max/moy) [ms] • Afficher les résultats vers le bas- /vers le haut <ul style="list-style-type: none"> - Nombre actuel/total [Nombre] - Données déjà chargées [%] - Vitesse moyenne [Mbit/s] - Octets chargés [MB] - Temps de transfert /Temps restant [h:min:s] • ARGUS® Real Speed Direct (iperf) <ul style="list-style-type: none"> - Tests de vitesse jusqu'à 10 Gbit/s, selon la charge de travail (min. 1 Gbit/s garanti) - Mode client/serveur - Débit TCP Down- /Upload - ARGUS® contre ARGUS® • ARGUS® Real Speed Formal (RFC6349) <ul style="list-style-type: none"> - Test de débit - Évaluation du débit TCP selon la norme RFC 6349
Tests VoIP (Testeur VoIP) Simulation de téléphone IP Test des connexions VoIP y compris l'acoustique (codecs dif.) Évaluation MOS (ITU-T P.800) Générateur d'appels (jusqu'à 30 appels)	<ul style="list-style-type: none"> • Configuration dans les profils VoIP (20) : Nom d'utilisateur SIP, mot de passe, serveur d'enregistrement, proxy/SBC sortant, domaine, écoute + port distant, authentification, identification de l'appelant, agent utilisateur, qualification, processus d'enregistrement. • Paramètres du téléphone : Zone de port RTP, Détection de silence, Jitterbuffer, Codecs, DTMF • Serveur STUN • MOS Threshold for OK/Fail Evaluation • VoIP QoS, Layer 3 Diffserv: RTP/SIP: ToS, DSCP • VoIP QoS, Layer 2 VLAN Prio.: RTP/SIP: VLAN Prio. • Codecs: G.726 (16/24/32/40), G.729 (A/B), G.711 (a-law/μ-law), G.722 • Affichage numéro propre, numéro de la personne appelée 	<ul style="list-style-type: none"> • Durée de la connexion [h:min:s] • MOS Plain Text Evaluation, Suivant le Model-E R Factor, ITU-T G. 107 (actuel/moy), MOS (actuel/moy/min/max/ideal) • Statistiques : Paquets RTP (Tx/Rx), • Compteur d'erreurs : RTP Drop, RTP Error • Gigue RTP Rx (actuel/moy/min/max) • Paquets RTP perdus (moy/min/max) • Contenu du RTCP : <ul style="list-style-type: none"> - Gigue RTP loin (actuel/moy/min/max) [ms] - Paquets RTP perdus du côté distant - Délai réseau (actuel/moy/min/max) [ms] - Affichage des détails de l'enregistrement : Codes SIP, IP du registraire, Proxy, URI • Simulation (VoIP NT)
Tests IPTV (Testeur IPTV) Simulation de dispositifs IPTV Simulation de décodeur IPTV (boîtier décodeur) Évaluation OK/Échec Recherche de chaînes IPTV Moniteur IPTV (IPTV passif)	<ul style="list-style-type: none"> • Configuration dans les profils IPTV (3) : Liste de canaux éditable (jusqu'à 250 canaux), IP + port de multidiffusion, nom du canal, version IGMP • Seuils pour l'évaluation IPTV OK/Échec : Latence IGMP, erreur de synchronisation, gigue PCR, indication d'erreur, erreurs CC, taux d'erreur CC, octets audio + vidéo, gigue RTP, erreur de séquence RTP, taux de perte RTP actuel + total • Différents VLs pour IGMP + RTP • Profils de balayage (3) Configurable : max. Durée du zapping • Affichage de la chaîne IPTV sélectionnée, durée du test, débit actuel, OK ou Fail • Perte de paquets (actuel/min/max/moy) [Nombre] 	<ul style="list-style-type: none"> • Taux de perte de paquets RTP/UDP (%) • Retard [ms] + Facteur de retard [ms] • Taux de perte de média (MLR) [%] • Adresse IP du canal + Port • Latence IGMP (temps d'activation) [ms] • Pour la corrélation : Compteurs CRC xDSL • Erreurs RTP, erreurs de séquence RTP • Débit binaire MPEG + Paquets (min/max/...), Octets (actuel/min/max/...), Gigue PCR (actuel/min/max/moy) [ms], Erreurs CC + Taux d'erreur (actuel/max) [%], Synchronisation d'erreur + Indication • Codecs et PIDs (Packet Identifier) • Temps de zapping du canal (min/max/moy) [ms]

Fiche technique provisoire : les données techniques peuvent être modifiées.

Documentation et analyse

- **Documentation** de tous les paramètres enregistrés dans les rapports de test (dans l'appareil et sur le PC) par le biais de tests d'accès automat.
- Transfert des résultats de test via un **QR code** vers un smartphone ou via **WLAN** vers le cloud (serveur FTP)
- Mises à jour gratuites du firmware via le **cloud** ou l'**outil de mise à jour ARGUS** (www.argus.info)
- **WLAN** pour le transfert des résultats d'essais aux systèmes d'un système électronique de traitement des commandes, mode point d'accès (navigation, téléchargement), commande à distance par smartphone

Spécifications du dispositif

Caractéristiques techniques :

- | | |
|------------------------------------|--|
| • Puissance | Batterie Li-Ion ou adaptateur secteur enfichable |
| • Gestion de l'alimentation | Configurable par l'utilisateur |
| • Clavier | 8 touches, 4 touches de curseur |
| • Écran couleur TFT | 800 x 480 pixels, rétroéclairé, écran tactile inclus |
| • 3 LEDs | Indication de l'état + LED du port Ethernet |
| • Combiné | Oreillette et microphone intégrés |
| • ARGUSpedia | Fonction d'aide intégrée |
| • Marquage CE | Conforme aux directives CE |
| • Sécurité des utilisateurs | Répond à la norme EN 62368-1 |
| • Conformité RoHS | Conformité à la directive WEEE |

Interfaces :

- | | |
|--|------------------------------------|
| • Interface client USB, 2x interface hôte USB | Type USB-C (power), Type A |
| • WLAN | IEEE802.11a/b/g/n/ac, détection ax |

Conditions environnementales :

- | | |
|--|---------------------------------|
| • Plage de température pour la charge du bloc de batteries | 0 °C jusqu'à +40 °C |
| • Max. Température de fonctionnement (tests d'endurance) | 0 °C jusqu'à +40 °C |
| • Max. Température de fonctionnement (en mode batterie) | -10 °C jusqu'à +50 °C |
| • Température de fonctionnement (avec alimentation/ adaptateur voiture) | 0 °C jusqu'à +40 °C |
| • Température de stockage | -20 °C jusqu'à +60 °C |
| • Humidité relative | Jusqu'à 95 %, sans condensation |

Dimensions:

- | | |
|-----------------|---|
| • Taille | Hauteur x Largeur x Profondeur: 272 x 128 x 79 mm |
| • Poids | environ 1.200 g ARGUS avec pack de batteries |

Paquet standard :

Dispositif de base comprenant l'OPM xPON sélectif, la gestion Wi-Fi, bluetooth pré-équipé, les tests IP (ping IP, test traceroute, téléchargement HTTP/FTP, téléchargement/serveur FTP), le navigateur Web, les services en nuage, la batterie Lithium-Ion, l'adaptateur secteur, la gaine en caoutchouc antichoc, la mallette de transport, le câble de mesure SC/APC, la sangle de transport, la dragonne et le manuel en anglais.

Options supplémentaires :

• Test d'installation PON	sans bâton	Numéro d'article : 024610
• GPON-ONT pour xPON-OPM	incl. émetteur-récepteur GPON SFP	Numéro d'article : 024602
• XGS-PON-ONT pour xPON-OPM	incl. émetteur-récepteur XGS-PON SFP	Numéro d'article : 024603
• xPON 4x OPM	inclus le mode Through + la mesure du niveau en amont et en aval	Numéro d'article : 024608
• xPON 5x OPM	inclus le mode Through + la mesure du niveau en amont et en aval	Numéro d'article : 024604
• Source de lumière optique (1310, 1490, 1550, 1625 nm)	Optical Light Source (OLS); externe	Numéro d'article : 000280
• Source de lumière optique (1310, 1550 nm)	Optical Light Source (OLS); externe	Numéro d'article : 000297
• Test de perte optique inkl. 2λOLS	Test de perte optique SW-Option & 2λOLS: 1310 & 1550 nm	Numéro d'article : 020061
• Test de perte optique inkl. 4λOLS	Test de perte optique SW-Option & 4λOLS: 1310, 1490, 1550, 1625 nm	Numéro d'article : 020062
• Localisateur visuel de défauts	Visual fault Locator (VFL); externe	Numéro d'article : 000281
• Option d'inspection des fibres	sans outil d'inspection des fibres	Numéro d'article : 024694
• Interface de test Wi-Fi	sans Wi-Fi Bâton USB (000250)	Numéro d'article : 024659
• ARGUS® WLAN Analyzer	nécessite le WLAN de base	Numéro d'article : 024654
• ARGUS® 2G4 Scope (Analyse du spectre 2,4 GHz)	incl. SFP USB 2G4 Scope	Numéro d'article : 000240
• Option VoIP	y compris la valeur MOS, le générateur d'appels, la simulation NT, la ligne SIP	Numéro d'article : 024660
• Option IPTV	incl. mode STB IPTV, IPTV passif, recherche de chaînes	Numéro d'article : 024665
• Paquet Triple Play	y compris l'option VoIP et IPTV	Numéro d'article : 024667
• ARGUS® Real Speed Formal (6349)	y compris ARGUS® Real Speed Direct (iperf), nécessite le numéro d'article 024605	Numéro d'article : 024656
• Test de vitesse jusqu'à 2,5 Gbit/s	via Ethernet (LAN4, SFP4) + fibre via transceiver SFP y compris ARGUS® Real Speed Direct (iperf); nécessite Numéro d'article 024604	Numéro d'article : 024605
• Test de vitesse jusqu'à 10 Gbit/s	via Ethernet (LAN4, SFP4) + fibre via transceiver SFP y compris ARGUS® Real Speed Direct (iperf); incl. Ethernet Cat6 Patch Cable 1:1 (rouge); nécessite Numéro d'article 024604	Numéro d'article : 024606

* Nous nous ferons un plaisir de vous fournir de plus amples détails et des informations sur les accessoires supplémentaires sur demande.

Fiche technique provisoire : les données techniques peuvent être modifiées.

intec

GESELLSCHAFT FÜR
INFORMATIONSTECHNIK mbH

Rahmedestraße 90
D-58507 Lüdenscheid

Tel: +49 2351 9070-0

Fax: +49 2351 9070-70

E-Mail: sales@argus.info

Internet: www.argus.info / www.fibertester.de



www.instagram.com/intec_argus



www.facebook.com/intec.argus



ARGUS testing the telecom network



https://www.linkedin.com/company/441568